

Postup montáže nerezového nástavce

Nerezová nástavec se používá v případě realizace nadstřešní části komína pomocí systému NEREZO 3V. Komínové těleso Keramo se standardně vystaví dle montážního návodu za použití sady výztuže. Tvárnice TK1LB (TK1HB) a izolace IP2 mají stejnou výšku. Keramická vložka KV se zkrátí na výšku o 60 mm nižší, než je výška poslední tvárnice TK1 LB (TK1 HB).

Základová deska pro komínové navýšení (ZDKN) se osadí na poslední tvárnici. Prostor mezi vnitřní stěnou vložky KV a ZDKN se utěsní pomocí těsnícího provazce a pomocí kamnářského tmelu. **Tento spoj se MUSÍ zajistit dokonale a řádně.** ZDKN se zajistí pomocí sady výztuže, která je již v komínu Keramo nainstalována a zajistí se maticemi. Poté probíhá výstavba nerezového systému NEREZO 3V, kde se jednotlivé prvky spojují zasunutím jednotlivých dílů do sebe a zajištění spoje sponou. Komín se ukončí uzávěrem vedení, případně stříškou.

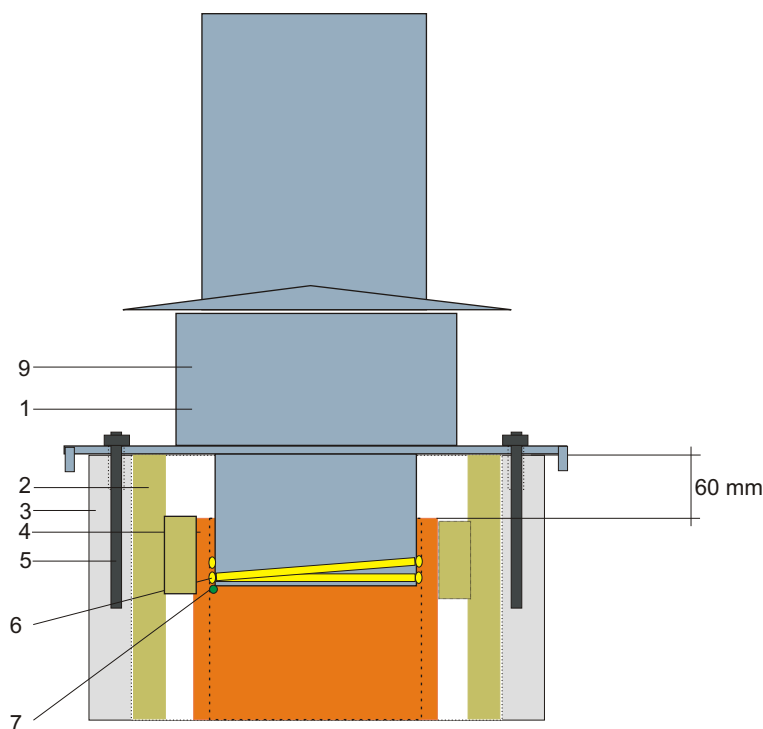
Přechodovou desku je možné osadit nad i pod úroveň střešní krytiny. Vždy se musí dodržet minimální odstupové vzdálenosti nerezového pláště od hořlavých konstrukcí.

TI.izolace v nerezovém nástavci 25mm-odstupy 70mm

TI.izolace v nerezovém nástavci 32,5mm-odstupy 50mm.

Při založení pod úroveň krytiny je průchod přes střechu realizován přes nerezové lemování dle sklonu střešní krytiny.

POZOR Bez dodatečného ukotvení je možné nástavec realizovat do výšky max.3m. Nad 2m se doporučuje spoje pronýtovat.



Legenda:

1. Základová deska pro komínové navýšení (ZDKN)
2. Izolace IP2
3. Tvárnice TK1LB (TK1HB)
4. Keramická vložka KV
5. Sada výztuže M10
6. Těsnící provazec
7. Vytmelení kamnářským tmelem