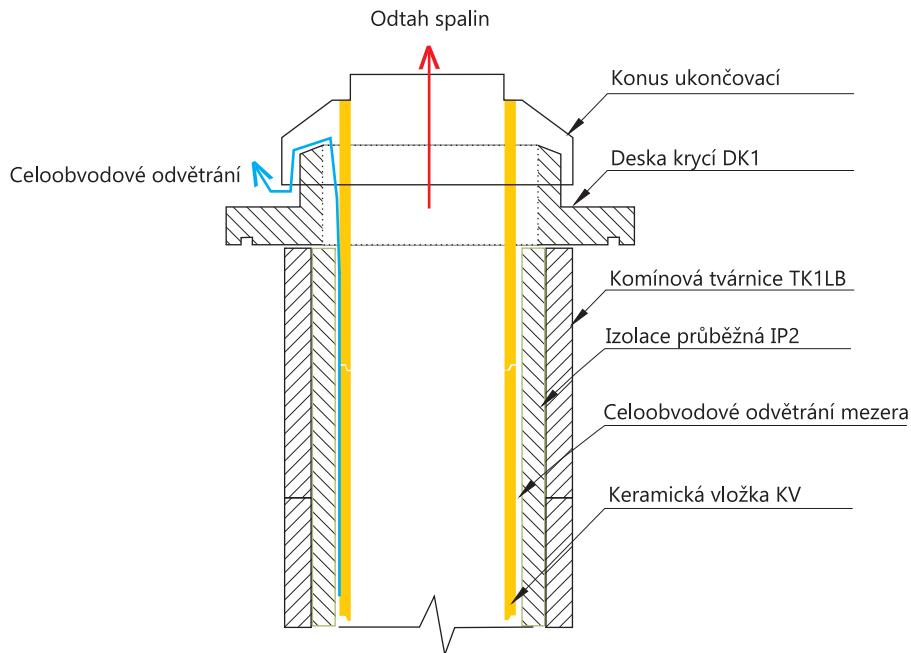


Ukončení systému Keramo jednoprůdch Varianta OM



Odvětrávací mezera celoobvodového odvětrání se liší dle průměru keramické vložky

200mm	10mm
180mm	20mm
160mm	30mm
140mm	40mm

Vložka je v univerzální tvárnici vystředěna výstupy na izolaci, které jsou shodné s šíří odvětrávací mezery.

APLIKACE VÝZTUŽE OMÍTNUTÁ NADSTŘEŠNÍ ČÁST (OM)

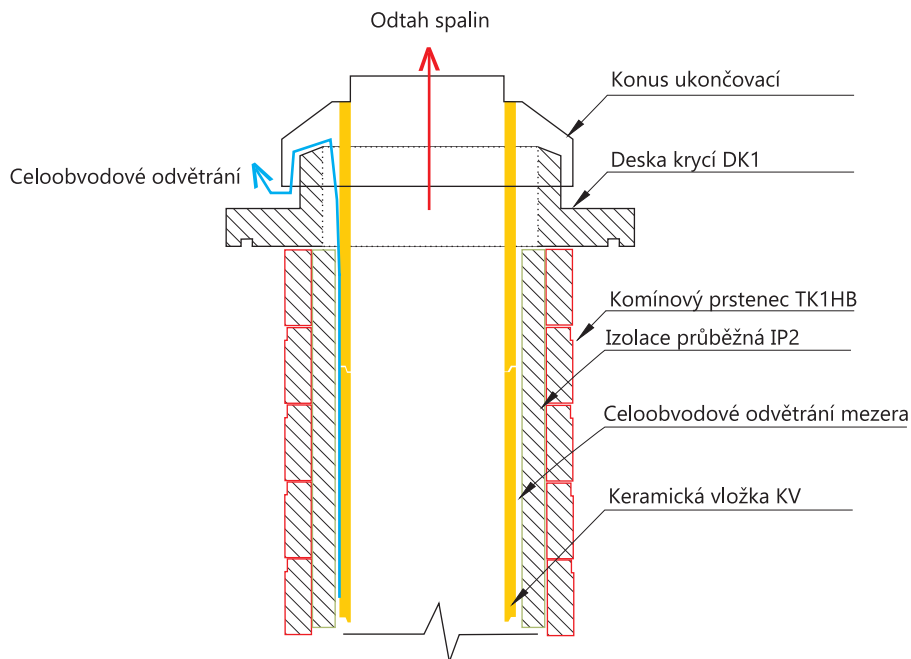
Při nadstřešní části 0-1500mm se doporučuje komín opatřit v podstřešní části při průchodu střešní konstrukcí zavětrovací sadou (ZS).

Při nadstřešní části nad 1500mm se aplikuje sada výztuže M10 po celé výšce komínu se zapuštěním min. 300mm do základu.

Maximální výška nadstřešní části je 2500mm.

Při vyšší nadstřešní části se použije nerezový izolovaný nástavec.

Ukončení systému Keramo jednoprůdch Varianta TOP



APLIKACE VÝZTUŽE PRSTENCE NADSTŘEŠNÍ ČÁST (TOP)

Při nadstřešní části 0-1500mm se doporučuje komín opatřit v podstřešní části při průchodu střešní konstrukcí zavětrovací sadou (ZS).

Při nadstřešní části nad 2500mm se aplikuje sada výztuže M10 po celé výšce komínu se zapuštěním min. 300mm do základu.

Maximální výška nadstřešní části je 3500mm.

Komínový prstenec TK1HB

Rozměr 380x380x100mm

Barevné varianty:

Červená

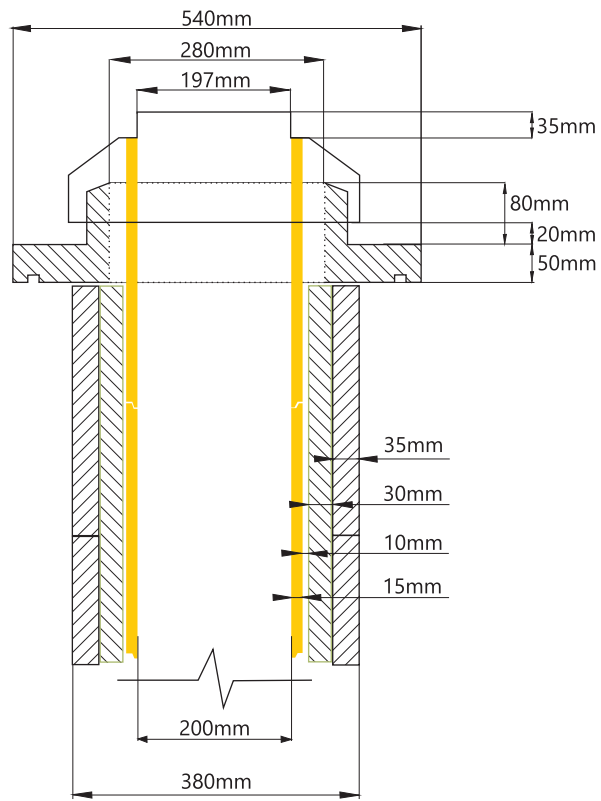
Černá

Hnědá

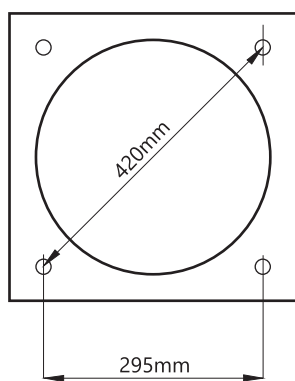
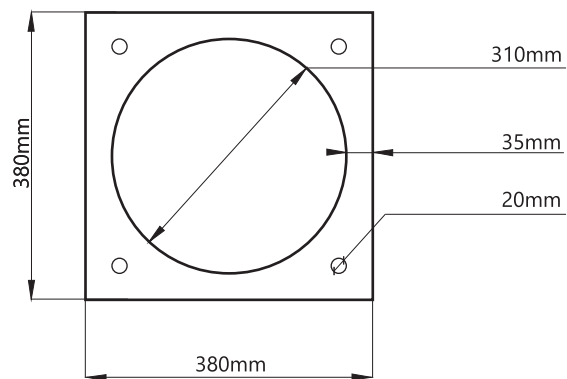
Bílá

Plně probarvený beton pevnost 50 Mpa

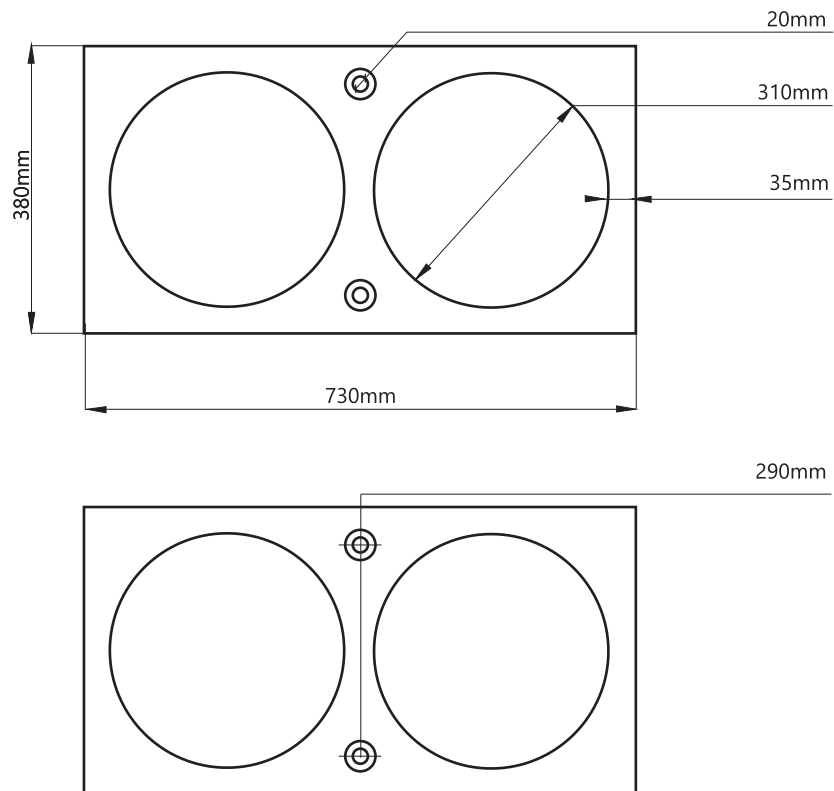
Keramo jednorůdch
Rozměry



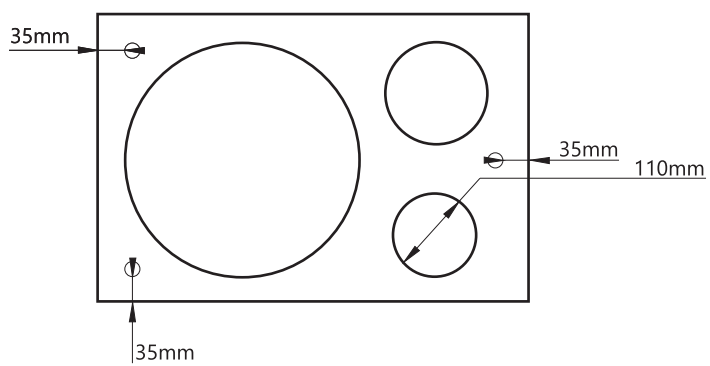
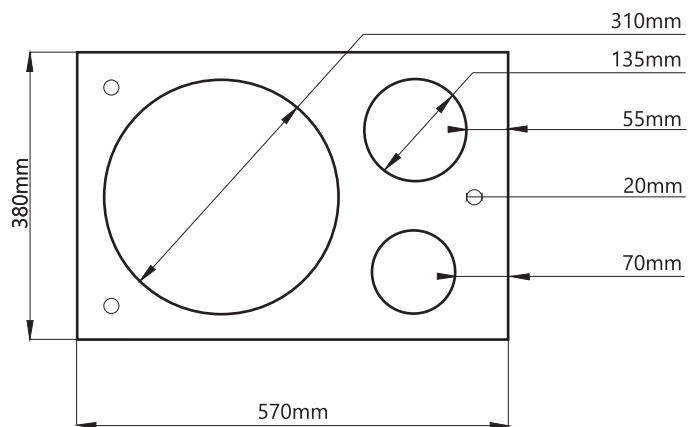
Komínová tvárnice TK1LB univerzální
Rozměry+rozteče pro výztuž



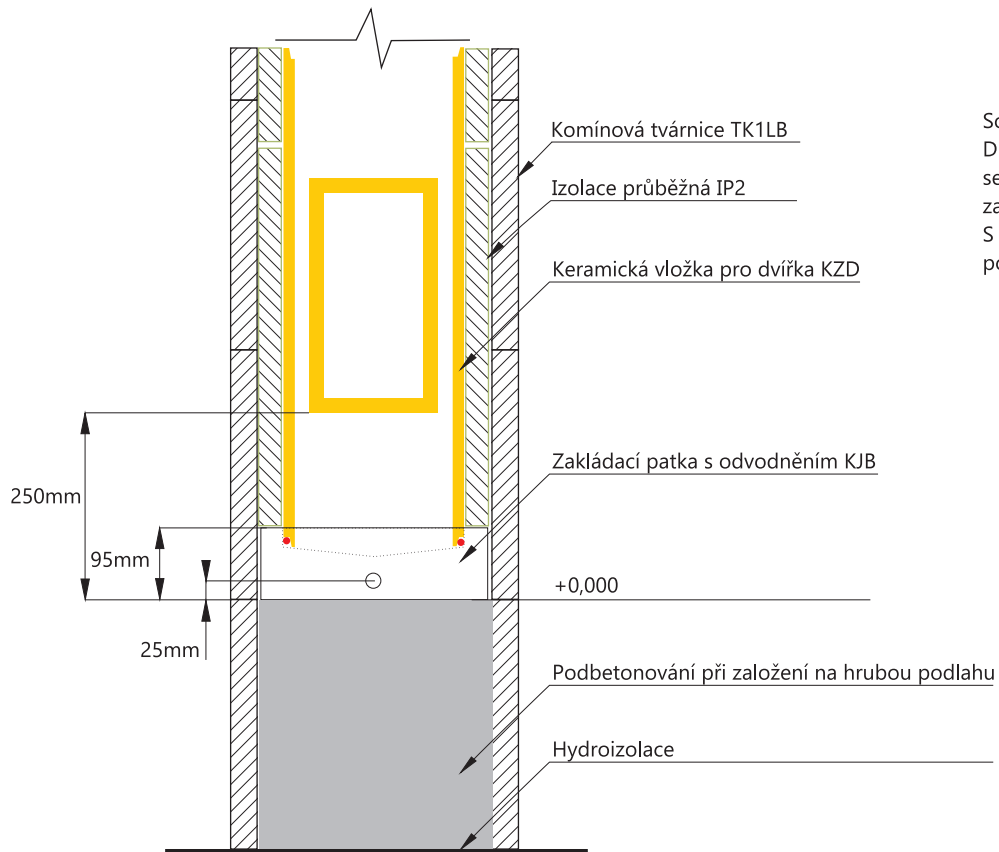
Komínová tvárnice TK2LB univerzální
Rozměry+rozteče pro výztuž



Komínová tvárnice TK3LB univerzální
Rozměry+rozteče pro výztuž

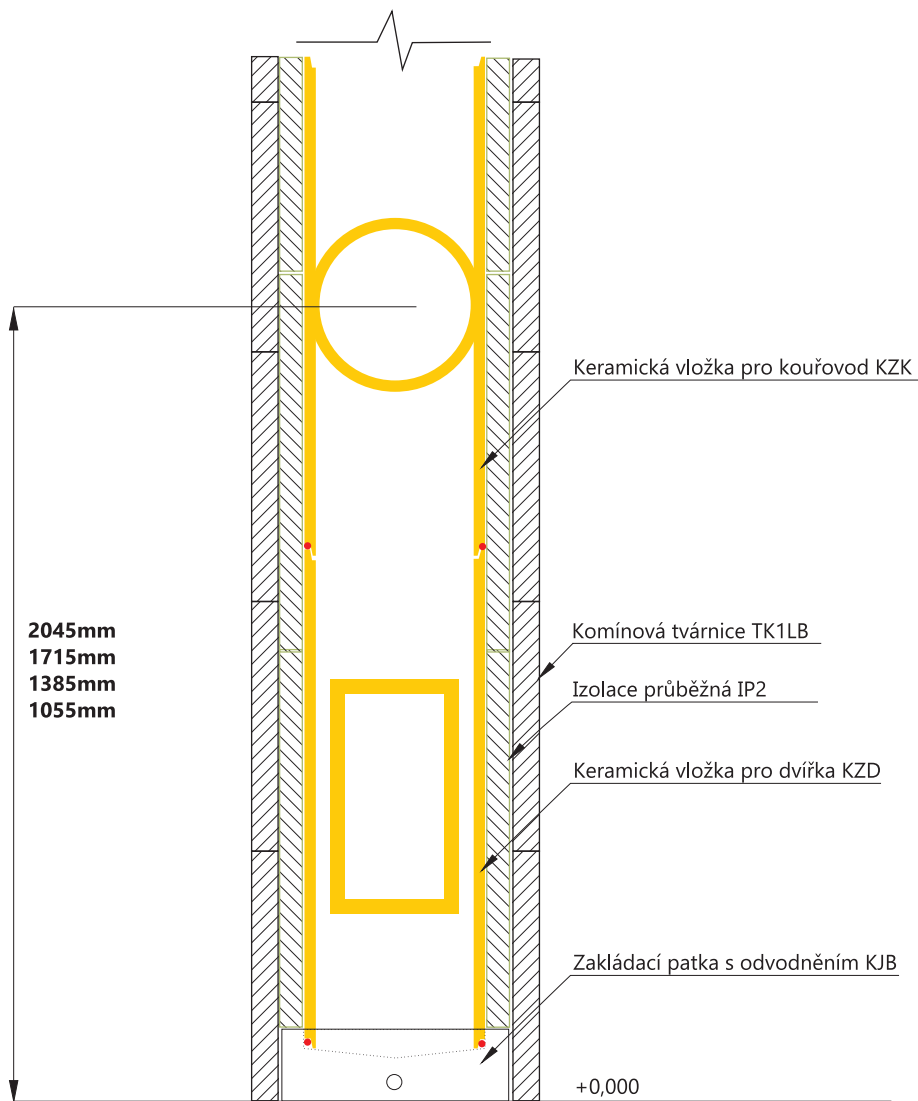


Založení komínu



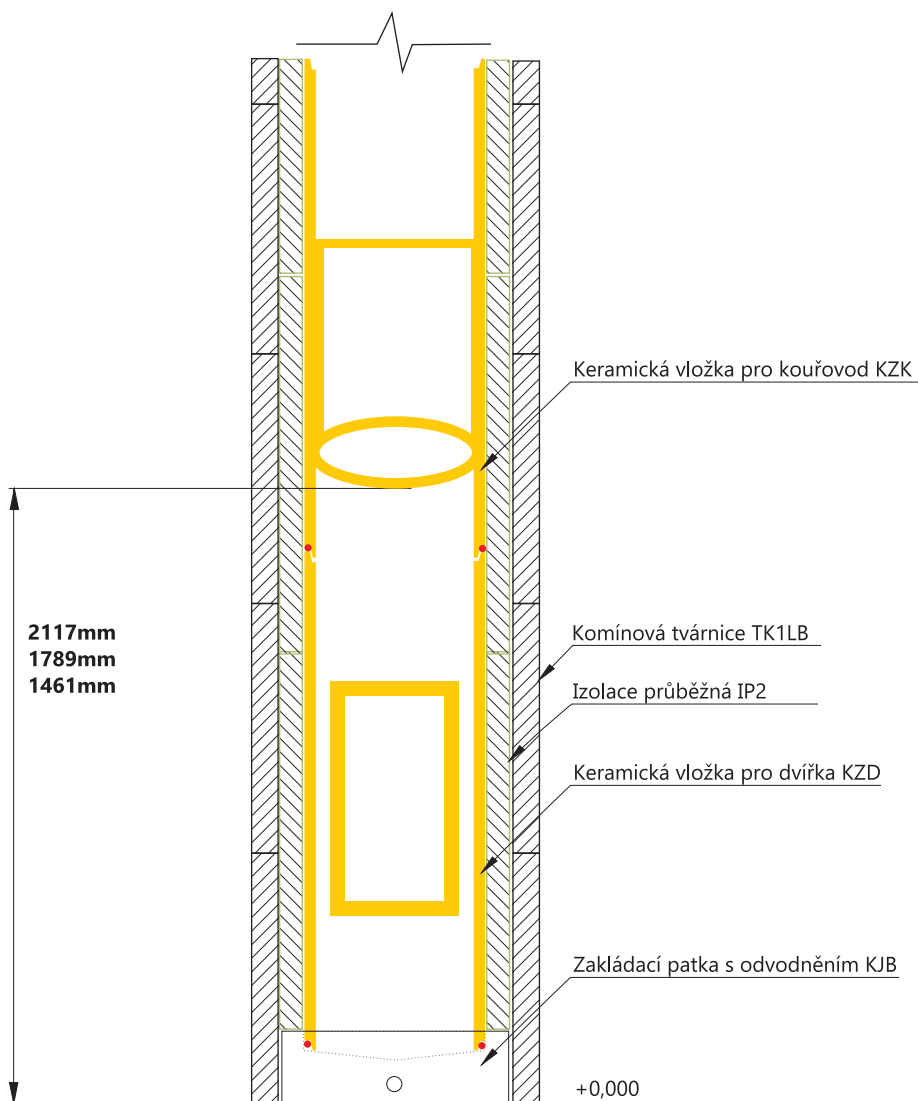
Součástí zakládací patky je odvod kondenzátu DN 20mm. Při použití komínu na tuhá paliva se nemusí odvod kondenzátu řešit, vývod se zaslepí.
S výškou založení komínu je možné pohybovat podbetonováním zakládací patky.

Výšky sopouchu 90° **OSOVÁ VÝŠKA**



S výškou sopouchu je možné pohybovat směrem vzhůru podbetonování základací patky.
Celková výška je součtem výšky základací patky, vložky pro dvířka, vložky pro kouřovod a příslušného množství základních vložek (výška 328mm).

Výšky sopouchu 45° VÝŠKA KE SPODNÍ HRANĚ



S výškou sopouchu je možné pohybovat směrem vzhůru podbetonování základací patky.
Celková výška je součtem výšky základací patky, vložky pro dvířka, vložky pro kouřovod a příslušného množství základních vložek (výška 328mm).

KOMÍNY CZ s r.o.

Jižní II 192, Valdice 50711

expediční sklad, výroba: Petrovice 57, 503 55

www.kominy.cz, tel. +420 493 522 332